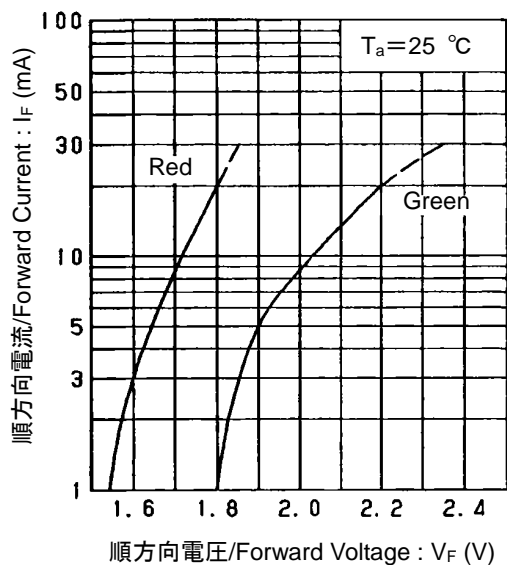


製品規格/Product Specification		Prepared by	Checked by	Approved by	Established By																								
品種名/Type Number: LNJ123W8PRZ 松下統一品番/Matsushita Unified Parts Number : LNJ123W8PRZ		A.Nakano	T.Tabata	K.Furuno	<i>K. Furuno</i>																								
種別/Type	グリーン、レッド2色発光ダイオード/Green and Red Light Emitting Diode (SV2色チップ LED/Two colors SV Type Chip LED)																												
用途/Application	各種表示用/Indicators																												
材質/Material	GaP (Green), GaAlAs (Red)																												
外形/Out line	附図/Attached																												
絶対最大定格 Absolute Maximum Ratings	(注1)(Note1) (注2)(Note2) <table border="1"> <thead> <tr> <th>P_D</th> <th>I_{FP}</th> <th>I_{FDC}</th> <th>V_R</th> <th>T_{opr}</th> <th>T_{stg}</th> </tr> </thead> <tbody> <tr> <td>(G) (R)</td> <td>(G) (R)</td> <td>(G) (R)</td> <td>(G) (R)</td> <td></td> <td></td> </tr> <tr> <td>60 50</td> <td>60 60</td> <td>20 20</td> <td>4 3</td> <td>-30 ~ +85</td> <td>-40 ~ +100</td> </tr> <tr> <td>mW</td> <td>mA</td> <td>mA</td> <td>V</td> <td>°C</td> <td>°C</td> </tr> </tbody> </table>					P_D	I_{FP}	I_{FDC}	V_R	T_{opr}	T_{stg}	(G) (R)	(G) (R)	(G) (R)	(G) (R)			60 50	60 60	20 20	4 3	-30 ~ +85	-40 ~ +100	mW	mA	mA	V	°C	°C
P_D	I_{FP}	I_{FDC}	V_R	T_{opr}	T_{stg}																								
(G) (R)	(G) (R)	(G) (R)	(G) (R)																										
60 50	60 60	20 20	4 3	-30 ~ +85	-40 ~ +100																								
mW	mA	mA	V	°C	°C																								
試験条件/Condition	$T_a=25\text{ }^{\circ}\text{C}\pm 3\text{ }^{\circ}\text{C}$																												
電氣的・光学的特性/Electrical-Optical Characteristics ($T_a=25\text{ }^{\circ}\text{C}\pm 3\text{ }^{\circ}\text{C}$)																													
項目 Item	略号 Symbol	発光色 Color	測定条件 Measuring Condition	Typ.	Limit		Unit																						
					Min.	Max.																							
順方向電圧降下 Forward Voltage	V_F	Green	$I_F=10\text{ mA DC}$	2.03	—	2.60	V																						
		Red	$I_F=10\text{ mA DC}$	1.72	—	2.50																							
逆方向漏洩電流 Reverse Leakage Current	I_R	Green	$V_R=4\text{ V}$	—	—	10	$\mu\text{ A}$																						
		Red	$V_R=3\text{ V}$	—	—	100																							
光度(軸上) (注3)(Note3) Luminous Intensity	I_o	Green	$I_F=10\text{ mA DC}$	5.0	1.8	—	mcd																						
		Red	$I_F=10\text{ mA DC}$	4.0	1.5	—																							
ピーク発光波長 Peak Emission Wavelength	λ_p	Green	$I_F=10\text{ mA DC}$	565	—	—	nm																						
		Red	$I_F=10\text{ mA DC}$	655	—	—																							
スペクトル半値幅 Spectral Line Half Width	$\Delta\lambda$	Green	$I_F=10\text{ mA DC}$	30	—	—	nm																						
		Red	$I_F=10\text{ mA DC}$	20	—	—																							
<p>(注1)・I_{FP}の条件は、duty 10%, Pulse width 1 ms。 $I_{FDC}=1\text{ mA}$以下およびパルス印加時間 pulse width 1 ms, duty 10%未満の使用ならびに疑問点に関しましては、お問い合わせのほどお願い申し上げます。</p> <p>(Note1)・The condition of I_{FP} is duty 10%, pulse width 1 ms Please contact us for further information regarding special operating conditions such as I_F: less than DC =1 mA I_{FP}: less than pulse width =1 ms, duty=10%</p> <p>(注2)・グリーン、レッドを同時点灯される場合は、1チップあたり $I_{FP}<48\text{ mA}$, $I_{FDC}<16\text{ mA}$にて設定してください。</p> <p>(Note2)・When 2 light emitted at the same time, per one chip: $I_{FP}<48\text{ mA}$, $I_{FDC}<16\text{ mA}$</p> <p>(注3)(Note3)・光度(軸上)の測定公差は±20%。/Measurement tolerance for luminous intensity is ±20%.</p> <p>(注4)(Note4)・回路設計上の注意/Attention to the circuit to operate LED.</p>																													
(A)				(B)																									
<p>※(A)の回路については、V_Fの影響により光度バラツキが懸念されますので、(B)の回路推奨します。</p> <p>※(A) The luminous nonuniformity between the LEDs could be found due to the V_F characteristics of each LED. (B) Recommended circuit.</p>																													
2004-11-02	2008-04-21																												
Established	Revised																												

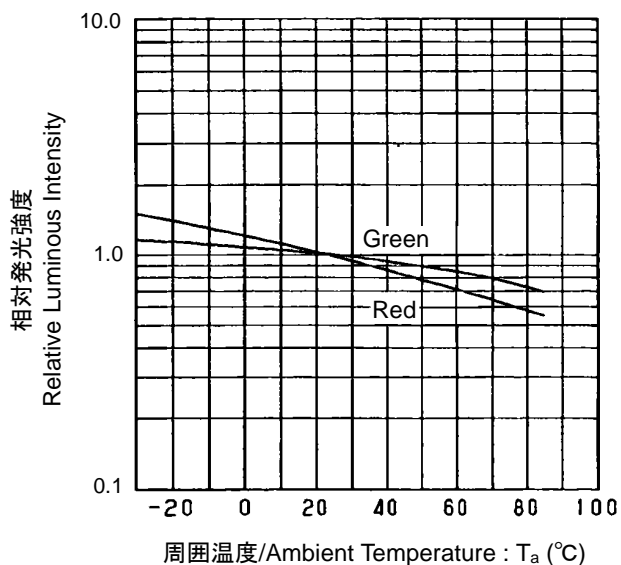
製品規格/Product Specification

品種名/Type Number: LNJ123W8PRZ
 松下統一品番/Matsushita Unified Parts Number : LNJ123W8PRZ

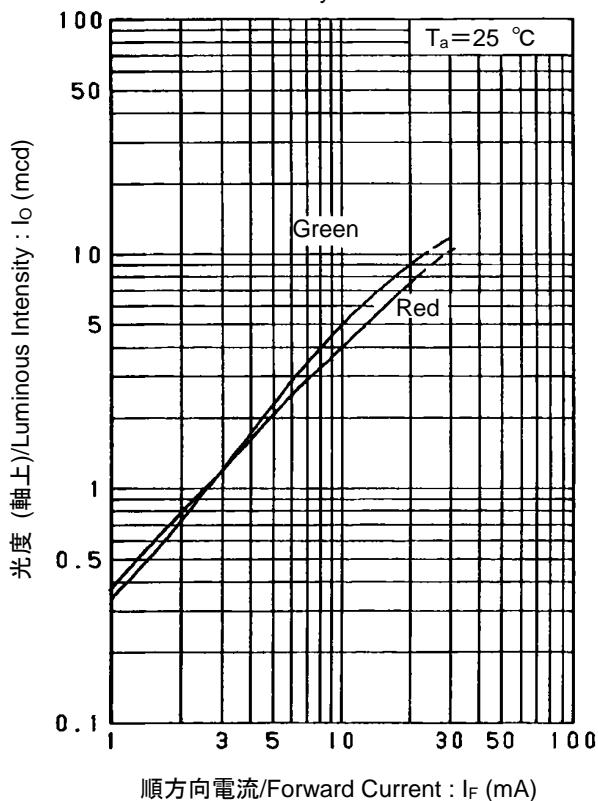
順方向電流－順方向電圧
 Forward Current vs. Forward Voltage



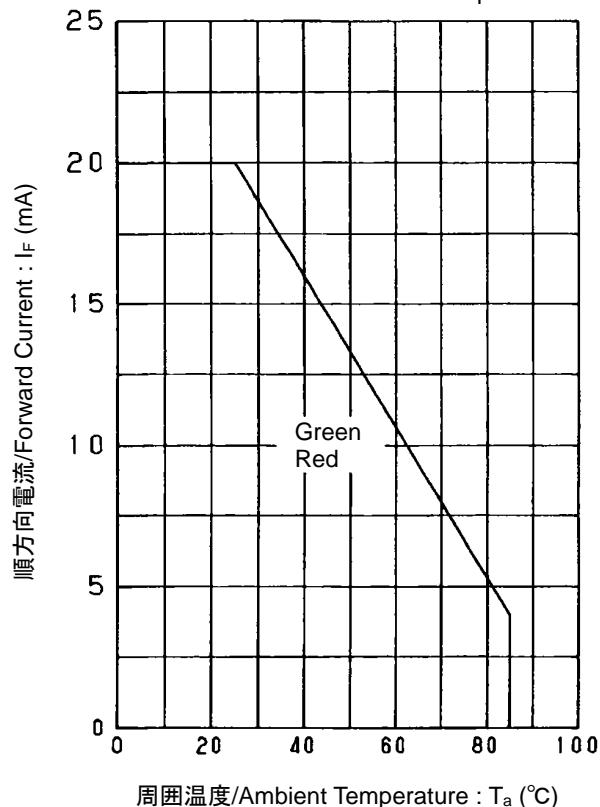
相对発光強度－周囲温度
 Relative Luminous Intensity vs. Ambient Temperature



光度－順方向電流
 Luminous Intensity vs. Forward Current



順方向電流－周囲温度
 Forward Current vs. Ambient Temperature



2004-11-02

2008-04-21

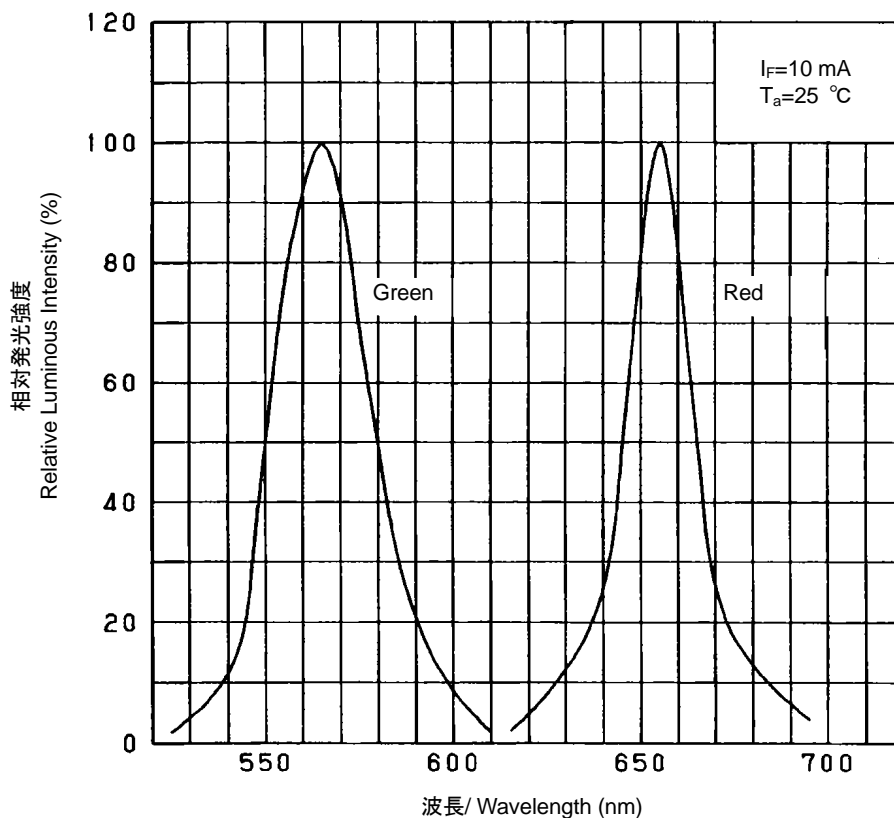
Established

Revised

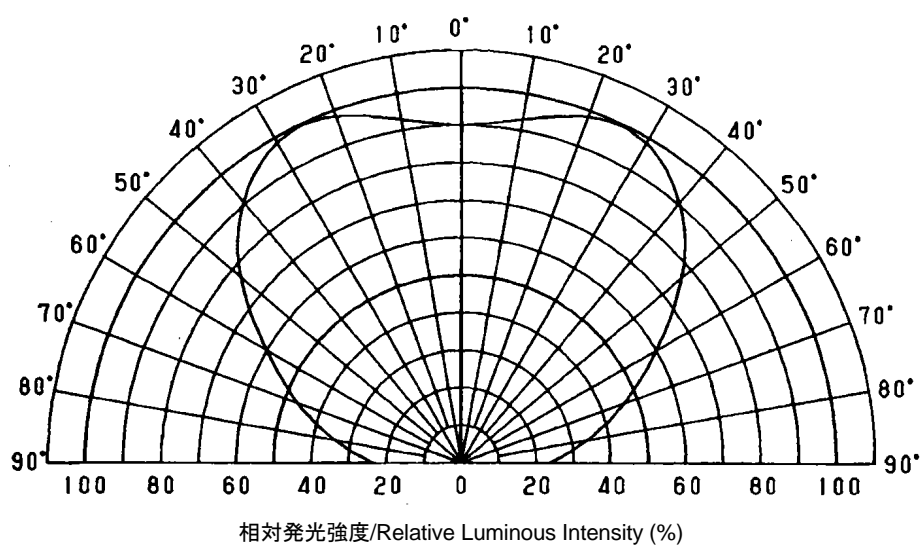
製品規格/Product Specification

品種名/Type Number: LNJ123W8PRZ
 松下統一品番/Matsushita Unified Parts Number
 : LNJ123W8PRZ

相对発光強度 - 波長特性
 Relative Luminous Intensity - Wavelength Characteristics



指向特性/ Directive Characteristics



2004-11-02

2008-04-21

Established

Revised

製品規格/Product Specification																										
品種名/Type Number: LNJ123W8PRZ 松下統一品番/Matsushita Unified Parts Number :LNJ123W8PRZ																										
<p>1. 適用範囲/Scope of Application 本仕様は SV2 色タイプチップ LED シリーズのうち、「LNJ123W8PRZ」に適用する。 This specification is applied to "LNJ123W8PRZ" in Two colors SV type chip LED series provided to your company.</p> <p>2. 定格・特性/Ratings and Characteristics 添付製品規格による。/Refer to the attached product standards. (P1～3/20)</p> <p>3. 外形/Package Outline 添付外形図による。/Refer to the attached drawing of overview. (P6/20)</p> <p>4. 包装/Packing 添付包装仕様による。/Refer to the attached packing specification. (P12～16/20) 上記包装単位に満たない場合、また明らかに端数を生じる納品を必要とする場合はその限りではない。 However, in the case that the number of products does not meet the packing specification or delivery requiring the products apparently is not in sufficient quantities of the package unit. may differ.</p> <p>5. 表示/Attached Packing Specification 各包装単位毎に品種名、数量、製造密番を記入するものとする。 Product number, quantity, serial date code should be printed on individual packages.</p> <p><u>密番判読/How to read Date Code</u> 参考/Reference) 84 ⇒ 2008年 4月/Apr, 2008</p> <table border="0" style="margin-left: auto; margin-right: auto;"> <tr> <td>1 月</td> <td>2 月</td> <td>.....</td> <td>10 月</td> <td>11 月</td> <td>12 月</td> </tr> <tr> <td>January</td> <td>February</td> <td>.....</td> <td>October</td> <td>November</td> <td>December</td> </tr> <tr> <td>1</td> <td>2</td> <td>.....</td> <td>O</td> <td>N</td> <td>D</td> </tr> <tr> <td></td> <td></td> <td></td> <td>(Oct)</td> <td>(Nov)</td> <td>(Dec)</td> </tr> </table> <p>パッキングケースのみ密番の混載可とする。 Date code only on the packing case can be contained.</p> <p>6. 外観検査/Appearance Inspection クラック、かけ、きず、ボイド、その他、電気・光学特性および機械的特性に影響を与えるものは不良。 Those defects such as cracks, breakage, scar sand voids which affect optical and mechanical characteristics should be unacceptable.</p> <p>7. その他/Others</p> <p>7.1 使用上の注意/Caution on use 添付取り扱い上の注意を参考とする。/Refer to handling instructions. (P7～10/20)</p> <p>7.2 設計上の注意/Notes on design</p> <ol style="list-style-type: none"> 1)回路には電流制御抵抗を接続し、定格内で駆動するように設計してください。 Please design to connect the current control resistor in the circuit and operate within ratings. 2)回路の ON/OFF 時に瞬間的に逆電圧(過電流)がかからないように設計してください。 Design to avoid applying an instant reverse voltage (reverse current) on turning ON/OFF the circuit. 3)パターン寸法、はんだ厚など十分ご確認のうえご使用ください。 Please use after verifying the pattern size, solder thickness etc., 4)以下に示すような環境下でのご使用をお避けください。 Avoid using under environments as shown in the following. <ul style="list-style-type: none"> ・塵埃や腐食性ガスの発生する場所 A place where dust or corrosive gas generates. ・製品(LED)が結露する場所 A place where drops of dew generate on the product (LED). 			1 月	2 月	10 月	11 月	12 月	January	February	October	November	December	1	2	O	N	D				(Oct)	(Nov)	(Dec)
1 月	2 月	10 月	11 月	12 月																					
January	February	October	November	December																					
1	2	O	N	D																					
			(Oct)	(Nov)	(Dec)																					
2004-11-02	2008-04-21																									
Established	Revised																									

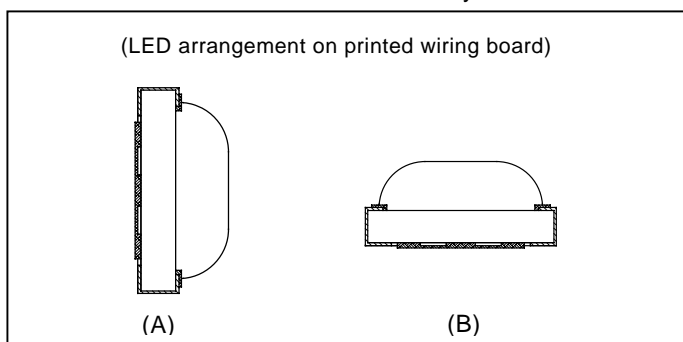
製品規格/Product Specification

品種名/Type Number: LNJ123W8PRZ
 松下統一品番/Matsushita Unified Parts Number
 : LNJ123W8PRZ

- 5) 基板への配置については、電力の大きな抵抗器などの発熱体との隣接や、部品密度が高すぎて製品(LED)が加熱されることがないように回路設計を行ってください。
 About placement, design the circuit so that the product(LED) may not be heated by an adjoining high-power heating such as a circuit or too high density of parts.
- 6) 実装方向は、基板の長手方向に対して直角に実装し、製品へのストレスを低下させる様配慮してください。
 Mount the chip at right angles to the longitudinal direction of the PWBs so that the stress on the product should be decreased.

【注意/Notes】

- ・(A)の状態でのご使用を推奨いたします。
 We recommend the LED be placed on the printed wiring board as shown in diagram A.
- ・(B)の方法でのご使用については、基板の反りが発生する可能性が有りますので、LEDの信頼性に問題のないことを確認のうえ、ご使用ください。
 If the LED must be placed on the printed wiring board as shown in diagram B, special care should be taken to insure that the LED is not affected by bend of the PC Board after the soldering process.



7.3 UL 規格について/UL Standard

LEDは、光学特性を優先したエポキシ樹脂のため、UL規格は未取得です。
 Since epoxy resin which is superior in optical characteristics is adopted for the LED, UL standard is not gained.

7.4 疑義について/Doubt

本仕様書に疑義が生じた場合は、双方の協議により決定するものといたします。
 If any doubt arises as to this specifications, it should be determined through mutual consultation.

- 7.5 本仕様書に記載してある事項については、保証された品質のものを納入しますが、実機組込み、実使用上での寿命、その他の品質につきましては貴社にて十分ご検討ください。
 Although it is ensured that products satisfying every item in this specification are delivered, please examine the products yourself on installation, life on practical use and other quality.

7.6 品種名表示/Product name indication

例/Example) LNJ123W8P RZ

————— テーピング仕様/Tapeing specifications

————— チップ LED 品番/Chip LED product No.

2004-11-02

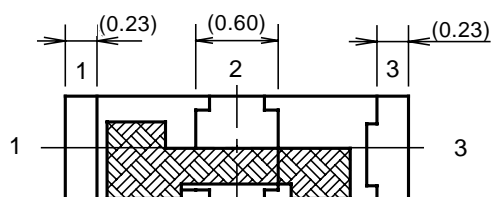
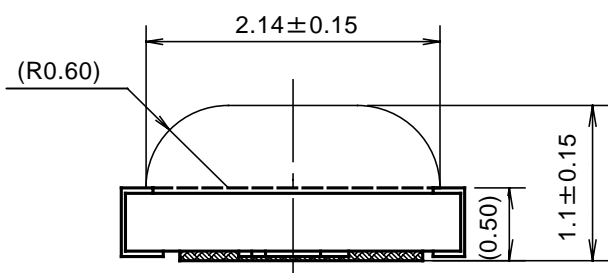
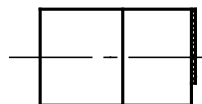
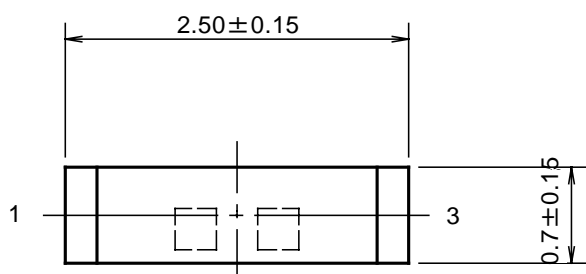
2008-04-21

Established

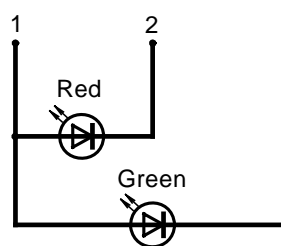
Revised

製品規格/Product Specification
 外形図/Outline
 品名/Type Number: LNJ123W8PRZ
 松下統一品番/Matsushita Unified Parts Number
 : LNJ123W8PRZ

単位/Unit:mm

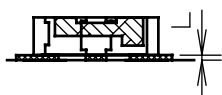
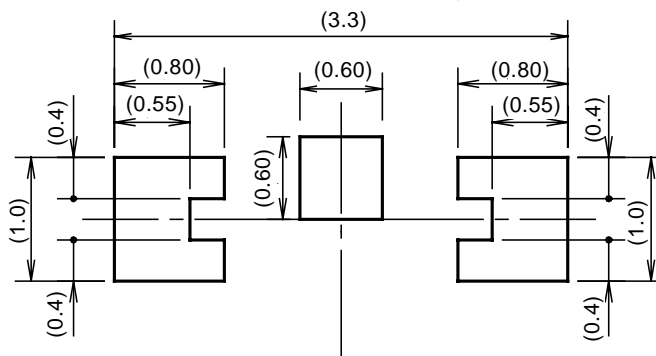


極性/Polarity



1: Anode
 2: Cathode
 3: Cathode

推奨パターン
 Recommended Land Layout



注記/Notes

1. パッケージ寸法については電極バリを含まない。
 Electrode projection is not included in the package dimensions.
2. 基本的に LED 直下範囲には固着フットパターン厚み L 以上のシルク印刷をしないでください。
 Basically, Serigraph should be less than L for fixing foot pattern thickness to area just under the LED.

項目/Item	内容/Contents
端子材質 Terminal Material	銅系/The Cu System
端子処理 Terminal Process	Cu + Ni + Au めっき Cu + Ni + Au Plate
モールド材質 Mold Material	エポキシ樹脂 Epoxy Resin

2004-11-02

2008-04-21

Established

Revised

製品規格/Product Specification
 取扱い上の注意事項/Handling Instructions
 品種名/Type Number: LNJ123W8PRZ
 松下統一品番/Matsushita Unified Parts Number
 : LNJ123W8PRZ

[保管/Storage]

- 1) 製品の搬送中および保管中の吸湿を避けるため、シリカゲル入りのアルミラミネート袋による防湿包装を行っております。吸湿が進行するとシリカゲル内のインジケータが変色(青色からピンクに変色)しますのでご注意願います。アルミラミネート袋開封後は製品の吸湿が急速に進行し、最悪の場合リフロー時の熱ストレスで特性不良が発生いたします。ご使用に際しては1袋毎に開封し、速やかにリフローを完了されるように徹底してください。
- In order to avoid absorption of moisture during conveyance and storage of products, we are applying moisture-proof packaging by means of aluminum-laminated bags containing silica gel. Then, when absorption of moisture proceeds, the color of indicators in the silica gel changes from blue to pink, to which must be paid much attention. After the aluminum-laminated bag is opened, absorption of moisture of the products proceeds quickly, which is likely to cause characteristic defects due to thermal stress generated during the re-flowing process in the worst case. Therefore when these products are used, be sure to open the bags one by one to complete re-flowing quickly.

[製品の保管条件および保管期間/Conditions and Terms of Storage of Products]

- 1) 製品の保管は、製品の状態より下記の条件でお願いいたします。
 Please store products according to the following product conditions depending on the conditions of the products.

製品状態 Conditions of Product	保管条件/Conditions of Storage		
	周囲温度 Ambient Temperature	湿度 Temperature humidity	期間 Term
アルミラミネート袋未開封 When aluminum-laminated bag is not opened yet	10 °C ~ 30 °C	70 %以下 70 % or under	1 年間以内 Within one year after aluminum-laminated bag has been opened
アルミラミネート袋開封後 When aluminum-laminated bag is opened	10 °C ~ 30 °C	70 %以下 70 % or under	7 日間以内 Within 7 days
1 回目リフロー後、2 回目まで Up to the second time after the first reflowing	10 °C ~ 30 °C	70 %以下 70 % or under	7 日間以内 Within 7 days

上記の保管条件を超えた場合(同封シリカゲルのインジケータ変色なども含む)は使用前にベーキング処理にて除湿を行ってください。

If the above-mentioned treatment was not made (including a case of discoloration of the silica gel indicator in the bag or similar), remove moisture by means of baking treatment or the like before use.

<推奨ベーキング条件/Recommended Baking Conditions>

リール状態 (アルミラミネート袋から取り出して)

温度: 60 °C, 時間: 12 h 以上 ~ 24 h 以内

(但し、ベーキング処理は 1 回までとします)

In a reel condition (as taken out of the aluminum-laminate bag)

Temperature: 60 °C. Time: More than 12 h and up to 24 h.

(However, the baking treatment is limited to one time only.)

2004-11-02

2008-04-21

Established

Revised

製品規格/Product Specification
 取扱い上の注意事項/Handling Instructions
 品種名/Type Number: LNJ123W8PRZ
 松下統一品番/Matsushita Unified Parts Number
 : LNJ123W8PRZ

[洗浄/Washing]

- 1) 原則として洗浄は行なわないでください。/Do not wash the products in principle.
- 2) セット上の理由で、洗浄が必要となった場合は、製品実装後(リフロー後)で行なうものとし、必ず下記の条件でお願いいたします。
 If washing is required by a reason of the set, be sure to make it after the products are mounted (after reflowing) according to the following conditions.

・洗浄剤についてはアルコール系を推奨いたします。なお、塩素系溶剤は端子の腐敗や樹脂を溶解させたり、製品の劣化の原因となりますので使用しないでください。

As for the washing agent, an alcoholic agent is recommended. Do not use a chlorine-system agent because it corrodes terminals and dissolves resin to cause deterioration of the products.

・超音波洗浄については、セットの実装基板毎に影響が異なる(共振など)と考えられますので、実際のご使用にあたっては、十分確認されたうえで導入いただけますようお願いいたします。

As for ultrasonic cleaning, it may differently affect each of the mounting board, such as resonance. Sufficient checks on the ultrasonic cleaning is required for actual use.

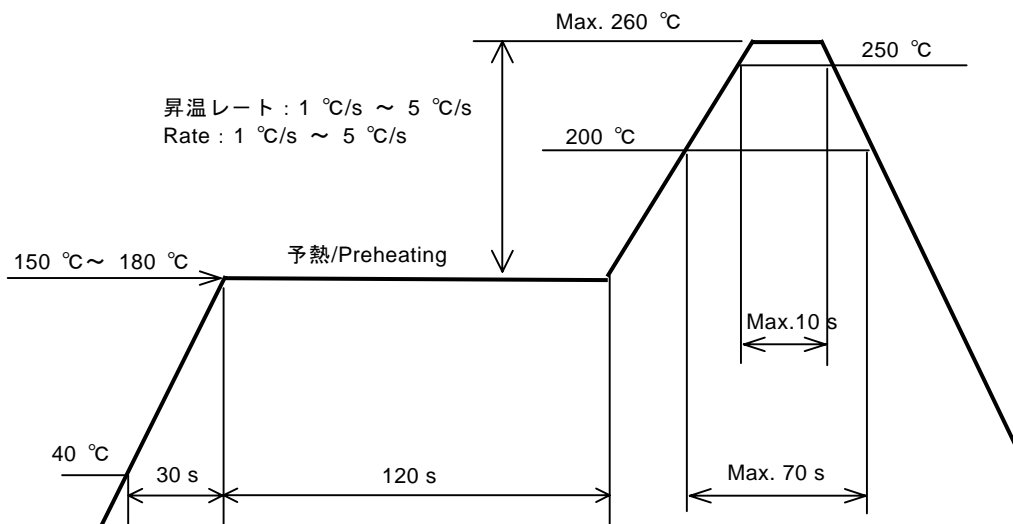
・ブラッシングは発光面を傷つける場合がありますので避けるようにしてください。

Avoid the use of brushing because it sometime damages light-emitting surfaces.

[リフローはんだについて/The reflow soldering]

- 1) 1回目リフローについて/The first time reflow soldering
 開封後長時間放置しますと諸特性への影響が懸念されますので、スペックの保管期間と条件を遵守いただき(7日以内)、下記条件でリフローはんだ処理を実施してください。

The products exposed to moisture more than 7 days after the package opening may have negative influence on characteristics. Please observe the storage term and the condition in this specification strictly and proceed the reflow soldering in the following conditions.



* P板、FPC表面上プロフィールとしてください。

* This should be a profile on the print wiring board and FPC surface.

- 2) 2回目のリフローについて/The second time reflow soldering

2回目のリフローは上記条件にて、1回目のリフロー後、7日以内に実施してください。

2回目リフロー迄の保管は、10 °C ~ 30 °C, 70 % RH 以下でお願いいたします。

In case of the second time reflow, please store the product 10 °C ~ 30 °C, 70 %RH and proceed the reflow soldering within 7 days after the first time reflow. Follow the same condition as the first reflow.

2004-11-02

2008-04-21

Established

Revised

製品規格/Product Specification 取扱い上の注意事項/Handling Instructions 品種名/Type Number: LNJ123W8PRZ 松下統一品番/Matsushita Unified Parts Number : LNJ123W8PRZ		
<p>[手はんだについて/Manual soldering Iron]</p> <p>1) コテ先温度 350 °C、3 秒以内を基本とし、コテ先温度がそれ以上となる時は時間を短縮するようにしてください。 (目安: +10 °Cあたり、1 秒間短縮) Basically keep the temperature on the edge of iron at 350 °C and apply within 3 s. If the temperature is higher than the condition above, apply in a shorter time (1 s per 10 °C).</p> <p>2) はんだごては温度コントロール付きのものを使用される事を推奨いたします。 The iron equipped with temperature control circuit should be used.</p> <p>3) はんだ付け時、パッケージとリード端子部に機械的ストレスが加わらないようにご配慮ください。 特に、コテ先をパッケージとリード端子部に接触させないでください。過度ストレスが加わると素子の破壊が発生する可能性があります。 Do not give a stress to lead or resin on soldering. Especially do not let iron contact with them. A LED chip will be damaged and broken by extreme stress.</p> <p>4) はんだ付け直後に製品の取り付け修正、基板の反り修正を行った場合も同様です。 Do not also give a stress to the device and bend of PWBs adjusted right after manual soldering iron.</p> <p>5) 修正に際し、一旦はんだ付けした LED を基板から取り外して、再使用することは避けてください。 The LED which was removed from PWBs should not be used again.</p>		
2004-11-02	2008-04-21	
Established	Revised	

製品規格/Product Specification 取扱い上の注意事項/Handling Instructions 品名/Type Number: LNJ123W8PRZ 松下統一品番/Matsushita Unified Parts Number : LNJ123W8PRZ	
---	--

[自動実装について/Automatic Mounting]

本製品は、マウンターによる自動実装が可能な部品ですが、製品の構造および性能上、次のような項目を十分留意のうえ、ご使用ください。

These products are available for automatic mounting machines.

However, concerning demand on structure and performance of these devices, you should pay attentions to the followings below.

- 1) 製品の帯電防止対策を実施していますが、作業環境が乾燥している場合は静電気が発生しやすくなり、テーピング材に製品が付着し部品実装率を低下させることがあります。

安定してご使用いただくために、環境の湿度コントロールや除電対策を検討ください。

Though we've performed anti-static operation on these devices, static electricity can be frequently occurred in dry atmosphere and cause products to stick on the cover tapes.

Please study to control humidity and to perform anti-static measure.

- 2) マウンターにより十分な実装率が確保できない場合、次のようなパラメーターをご検討ください。

If a successful mounting is not secured on your systems, you may study the following subjects.

吸着ノズル径 Inside diameter of tool	丸ノズルについては、製品吸着天面よりはみ出さない内径のものをお選びください。(例:1608 タイプ LED ⇒ 1005 用ノズル) Especially for a round shaped tool, please choose the one not sticking out from the LED's lens area. (Example : 1005 type tool is suitable for 1608 LED's.)
吸着ノズル形状 Shape of tool	特殊ノズルについては、製品が傾いたりする形状がありますので、吸着位置やサイズなどを検討してください。 For a particular tool ("asterisk" type etc.), which intends to incline due to its shape. Please study the location and the size of it.
ノズル位置 Height of tool	テープ走行面から高さをややマイナスめに設定してください。 Please set the height of the tool a little lower from top of the face of tape guide.
吸着位置 Position in absorption	製品形状によっては、吸着天面の狭いものがありますので、できるだけセンターを狙って位置合わせをしてください。 Please adjust the absorb position as a center of device as possible.
実装時の振動 Vibration in mounting	実装時の振動を低減するよう、実装速度の最適化、テープ巻き取り時およびテープ送り時のテンションの最適化などの対策をご検討ください。 To reduce the vibration on mounting, please discuss taking necessary measures against optimization of mounting speed and tensions in winding and feeding tapes.
ピン突上げ Pin push up system	エンボス底部にピンホール(φ0.5 mm)があるものについてはピン位置に注意してください。また、ピンホールのないものはピン突き上げに適していません。 Mind the pin position of the products prepared a pin-hole(by φ0.5 mm) on the bottom of the embossed tape. "Pin push up system" is suitable only for products with a pin-hole but not for others.

[製品強度について/About product strength]

本製品は、発光素子封止材にエポキシ系樹脂を使用しています。チップ抵抗などのセラミック系面実装部品と異なり、加熱時には樹脂強度が低下しますので、樹脂部などに直接強い衝撃を加えると剥離することがあります。

特に、はんだリフローやはんだコテ使用時の加熱工程での取り扱いにご注意ください。

また、実装後はプリント実装基板の取り扱い不注意、基板同士の重ね合わせ、マガジン収納時の無理な出し入れ、あるいはハンドリング時の製品に直接衝撃が加わる場合、製品の破損が予想されますので、特に小型チップ LED についてはご注意ください。

In these products, we use epoxy resin for molding LED devices.

The resin is softened by heating and strength of resin becomes weak, different from those of other SMD's.

So you should pay attention to keep products from shocking on resin side, especially during soldering process and using soldering irons.

And after soldering process, please avoid shocking directly on resin side, such as in the following cases, handling PCB's, piling them up and putting them in magazines. Especially small type chip LEDs should be carefully handled.

2004-11-02	2008-04-21	
Established	Revised	

製品規格/Product Specification
 信頼性保証基準/Reliability Assurance Criterion
 故障判定基準/Failure Criterion
 品種名/Type Number:LNJ123W8PRZ
 松下統一品番/Matsushita Unified Parts Number
 :LNJ123W8PRZ

信頼性保証基準は、(MIL-STD-19500H LTPD:15 %)です。
 Reliability Assurance Criterion (MIL-STD-19500H LTPD 15 %)

項目/Item	条件/Test Condition	結果 Result
連続動作寿命 Consecutive operating life test	I _{FDC} Max., Ta=25 °C, t=1 000 h	0/15
高温放置寿命 High temperature storage life test	Tstg Max., t=1 000 h	0/15
低温放置寿命 Low temperature storage life test	Tstg Min., t=1 000 h	0/15
高温高湿高温放置寿命 High temperature humidity storage life test	Ta=60 °C, RH≥90 %, t=1 000 h	0/15
はんだ耐熱 Soldering heat test	温度/Temperature: Ta=250 °C, t=10 s Max., Max. 260 °C リフローはんだ/(Reflow soldering)	0/15
温度サイクル Temperature cycle test (gaseous phase)	温度/Temperature: 【Tstg Min. ~ 25 °C ~ Tstg Max. ~ 25 °C】 時間/Time : (30 min 5 min 30 min 5 min) × 5 cycles	0/15
熱衝撃 Thermal shock test (liquid phase)	温度/Temperature: 【Tstg Max. ~ 0 °C】 時間/Time : (5 min 5 min) × 5 cycles	0/15
落下 Fall test	h=75 cm, 楓板, 自然落下, 3回 Maple wood h=75 cm, 3 times	0/15

故障判定基準/Failure Criterion

電気的特性/Electrical Characteristics				
項目/Item	略号 Symbol	試験条件 Test Condition	許容値/Limit	単位 Unit
順方向電圧降下 Forward Voltage	V _F	製品規格の条件に同じ Same as the Product Standards	上限規格 × 1.2 Upper Limit × 1.2	V
逆方向漏洩電流 Reverse Leakage Current	I _R	製品規格の条件に同じ Same as the Product Standards	上限規格 × 2.0 Upper Limit × 2.0	μ A
光度 Luminous Intensity	I _o	製品規格の条件に同じ Same as the Product Standards	★下限規格 × 0.7 ★Lower Limit × 0.7	mcd

★動作寿命後の経時変化率は、初期値 × 0.5 以上の残存率を許容値とします。

The decreasing ratio of luminous intensity after the operating test should be greater than 50 % of initial intensity.

(注記/Notes)

内容的に別途要望がございましたら、お問い合わせください。

If you have any special requirements, please inquire of us.

2004-11-02

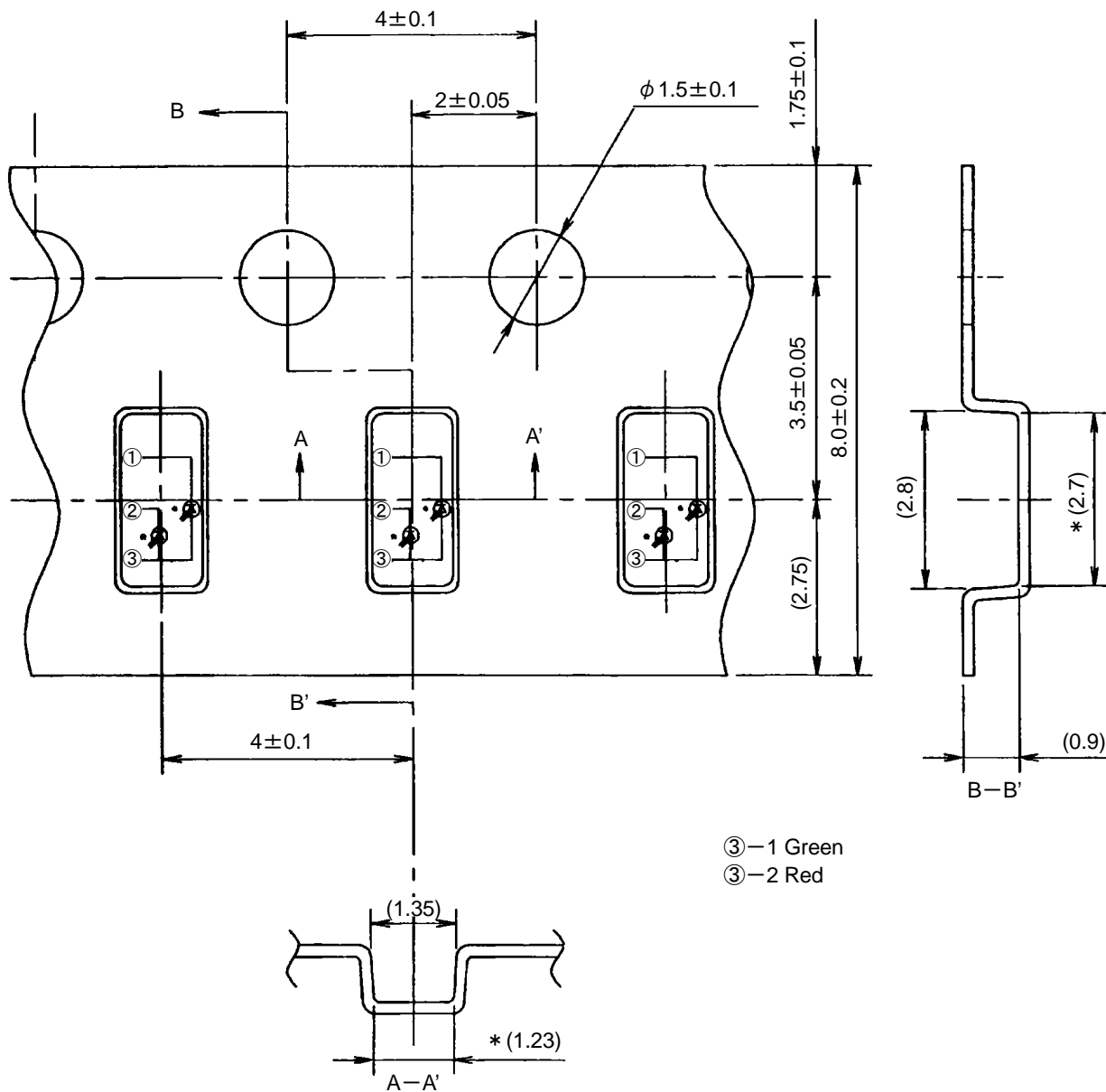
2008-04-21

Established

Revised

製品規格/Product Specification
 テーピング仕様/Taping Specification
 品名/Type Number: LNJ123W8PRZ
 松下統一品番/Matsushita Unified Parts Number
 :LNJ123W8PRZ

1. エンボスキャリアテープ仕様/Embossing carrier tape specifications



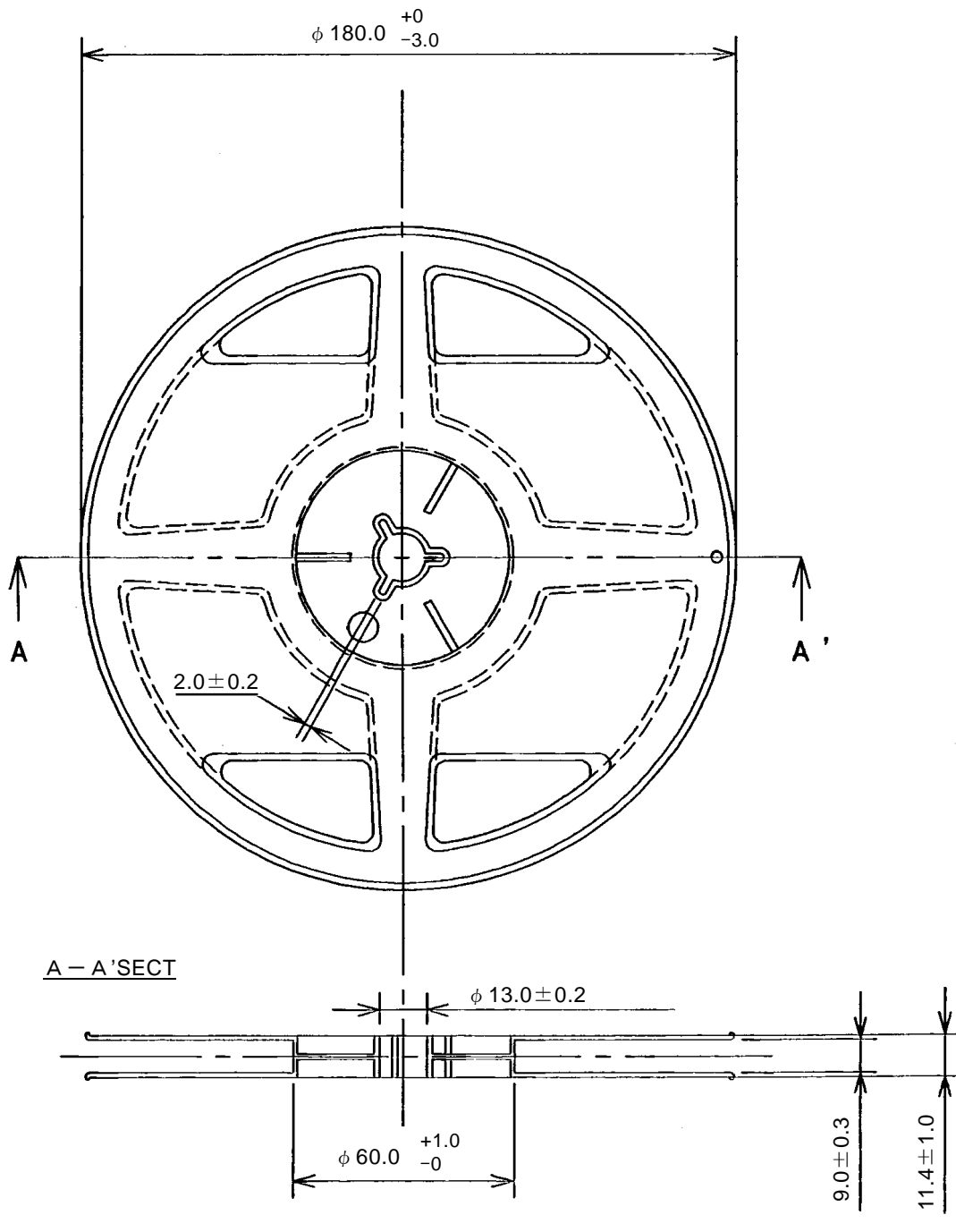
注記/Notes

- 1) 指示なきコーナーの R は 0.3 Max.とする。
 Unless specified R of the corner is Max. 0.3 mm.
- 2) 送り穴の累計ピッチの許容差は、10ピッチで ± 0.2 とする。
 Allowance of accumulated pitch of feeding holes is ± 0.2 mm per 10 pitches.
- 3) *印の寸法はポケット底部より 0.1 mm 上部の寸法とする。
 Dimensions marked "*" are indicated on upper 0.1 mm of bottom.
- 4) 単位/ Unit: mm

2004-11-02	2008-04-21
Established	Revised

製品規格/Product Specification
 テーピング仕様/Taping Specification
 品名/Type Number: LNJ123W8PRZ
 松下統一品番/Matsushita Unified Parts Number
 : LNJ123W8PRZ

2. リール仕様/Reel Specification



注意/Notes

- 1) 本製品は、JEITA ETX-7001 適用品である。
This part is the application of JEITA ETX-7001.
- 2) 単位/Unit : mm

2004-11-02

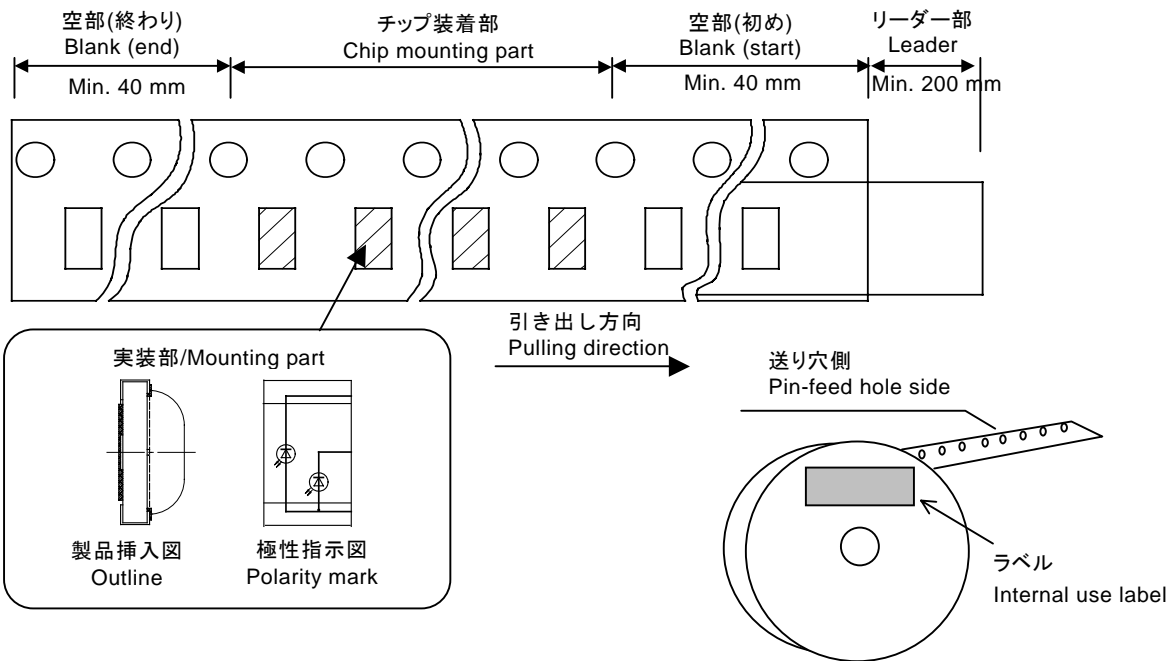
2008-04-21

Established

Revised

製品規格/Product Specification
 テーピング仕様/Taping Specification
 品名/Type Number: LNJ123W8PRZ
 松下統一品番/Matsushita Unified Parts Number : LNJ123W8PRZ

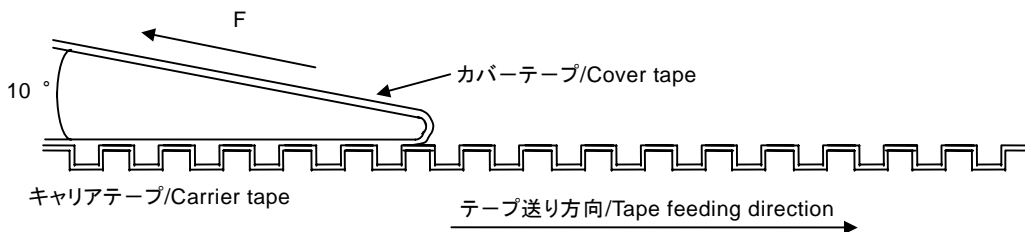
3. エンボステーピング仕様/Embossed taping specifications



- 1) 送り穴は引出し方向に向かって左側にあること。
Pin-feed holes should be on the left side on the tape in the pulling direction.
- 2) テーピング内の LED の極性は上記実装部の通りとする。
Refer to mounting part for LED's polarity in taping .
- 3) リーダー部分はカバーテープのみとし 200 mm 以上とする。
The leader part is saved as cover tape, which should be 200 mm or longer.
- 4) テーピング前後部にそれぞれ 10 以上のエンボス空部を設ける。
Keep more than 10 emboss blanks both at front and end of the taping.

4. 機械的強度と取扱方法/Mechanical strength and treatment

- 1) カバーテープの剥離強度は 0.19 N ~ 0.69 N とする。
Exfoliation strength of the cover tape should be 0.19 N ~ 0.69 N.



- 2) テープの曲げ強度/Tape bending strength
 テープを半径 15 mm で曲げてもテープの変形がないこと。
 Tape should not be deformed by bending with a radius of 15 mm

2004-11-02	2008-04-21
Established	Revised

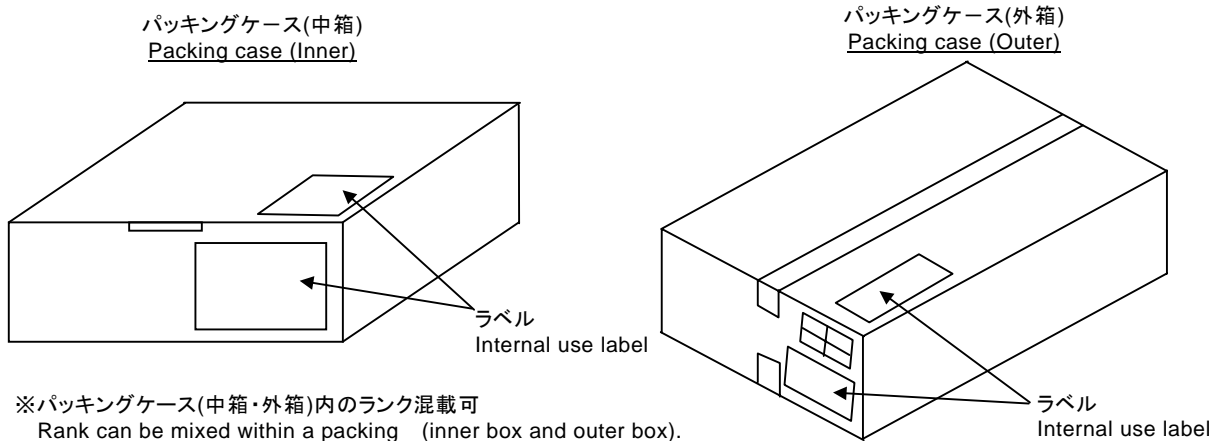
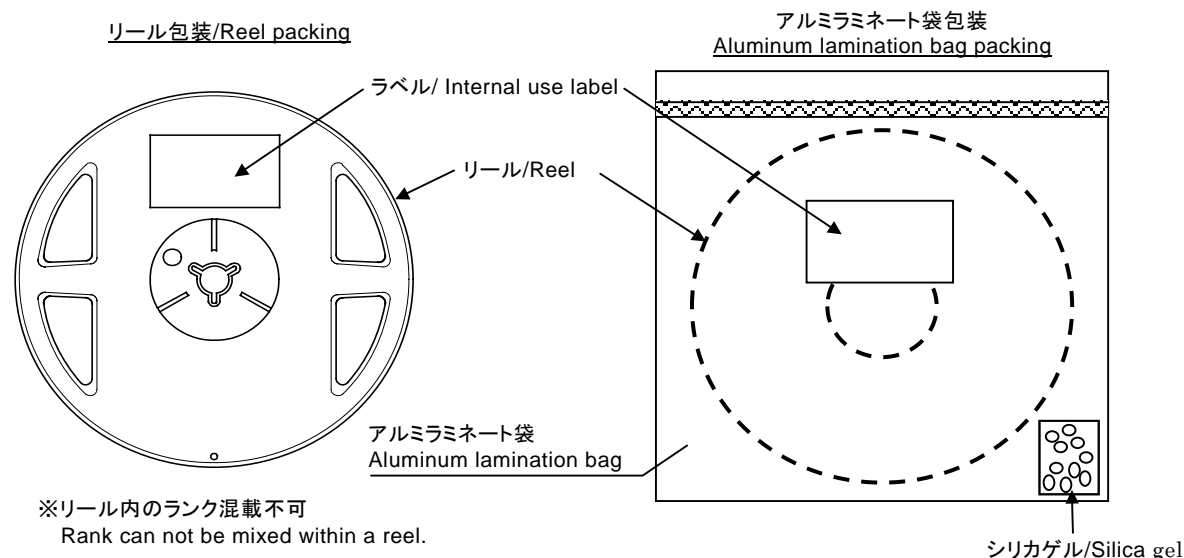
製品規格/Product Specification
 テーピング仕様/Taping Specification
 品名/Type Number: LNJ123W8PRZ
 松下統一品番/Matsushita Unified Parts Number
 : LNJ123W8PRZ

3) 製品封入不良率/Percentage defective of enclosed
 逆方向封入、表裏逆封入は0個/リールとする。
 部品の欠落は、リールの総部品数(表示数)の0.1%、または1個のいずれか、大きい方以下とし、連続した製品抜けはないものとする。ただし、総数は変わらないものとする。
 The product which was enclosed in reverse direction or with back side up should be counted as 0 piece/reel.
 The number of dropped parts should be 0.1 % of entire number of parts or 1 piece, whichever larger.
 There should be no continuous dropping however total number has to remain intact.

4) テープ継ぎ目はないこと。/There should be no tape joint.

5. 梱包形態/Packing form

- 1) リール 4 000 個入りを基本とします。/A reel of 4 000 LED's is a basic unit.
- 2) リールとシリカゲルを共にアルミラミネート袋包装を行います。
 A reel and silica gel are put into an aluminum lamination bag.



※リール、パッキン(中箱、外箱)の端数対応可とする。
 Fractional packing, I,e, tape & reel and inner or outer carton, can be happened.

2004-11-02	2008-04-21
Established	Revised

製品規格/Product Specification
 テーピング仕様/Taping Specification
 品種名/Type Number: LNJ123W8PRZ
 松下統一品番/Matsushita Unified Parts Number
 : LNJ123W8PRZ

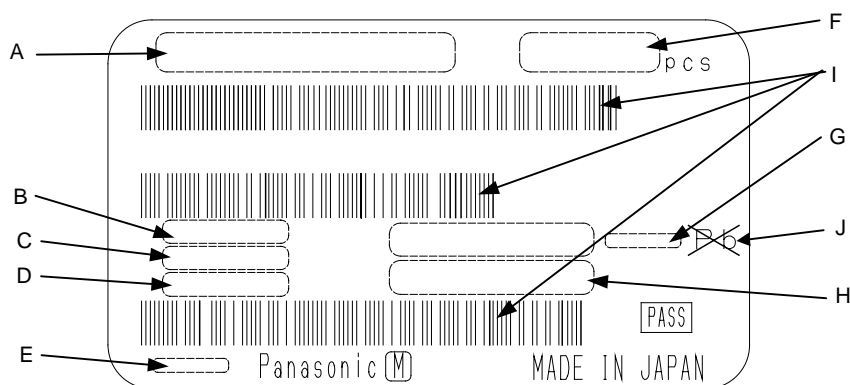
6. ラベル項目/Internal use Label Items

1) 包装区分/Packing Classification

- ・リール/Reel : 4 000 pcs
- ・パッキン(中箱)/Packing (Inner) : 12 000 pcs
- ・パッキン(外箱)/Packing (outer) : 24 000 pcs

2) 表示方法/Label

2-1) ラベル表示/Internal use labeling



- A : 発注者品名/Customer code
 B : 内部管理用コード/Internal packing code
 C : ランク/Rank
 D : 密番/Date code
 密番例: 密番が“84”の場合、2008年4月であることを示す。(テーピング・包装の日付)
 Example of date code
 Date code of “84” indicates Apr, 2008 (Date of taping and case packing)
 E : 製番(ラベル印刷日)/Date of label printing
 F : 数量/Quantity
 G : 棚番/Warehouse control
 H : 受注者品番/Product number
 I : バーコードシンボル/Bar code symbol
 J : 鉛フリー/Pb free

2004-11-02

2008-04-21

Established

Revised

製品規格/Product Specification		
品名/Type Number: LNJ123W8PRZ 松下統一品番/Matsushita Unified Parts Number : LNJ123W8PRZ		
<p>【光素子に対する熱ストレス/Thermal Stress To Optical Device】</p> <p>光素子(LED、フォトダイオード、フォトIC、フォトセンサ、フォトカプラ)のパッケージ樹脂は、光透過率を重要視するため、その中に添加剤を入れることが制約されています。このため、IC、LSIなどのパッケージ樹脂に比べ熱変形温度が低く、最大保存温度近傍にあります。動作電流や環境条件を加味した使用条件で設計されていないと、動作中の光素子の熱ストレスにより出力低下や断線など、素子を破壊させる原因となります。</p> <p>Since the package resin of optical devices (LED's, photodiodes, photo ICs, Photosensors, photocouplers) attach importance to light transmissivity, it is restricted to include additives in them.</p> <p>For this reason, it has a lower thermal deformation temperature, compared with the package resin for ICs, LSI's and so on and is in the vicinity of the maximum storage temperature.</p> <p>Unless it is designed under the operating conditions taking into an operating current and ambient conditions into account, the optical devices may be destroyed lower light output and disconnection due to thermal stress applied to the operating optical devices.</p>		
<p>【本書に記載の技術情報および半導体のご使用にあたってのお願いと注意事項】</p> <p>【Request for your special attention and precautions in using the technical information and semiconductors described in this book.】</p>		
<p>1) 本資料に記載の製品および技術で、「外国為替および外国貿易法」に該当するものを輸出する時、または、外国に持ち出す時は、日本政府の許可が必要です。</p> <p>An export permit needs to be obtained from the competent authorities of the Japanese Government if any of the products or technologies described in this book and controlled under the "Foreign Exchange and Foreign Trade Law" is to be exported or taken out of Japan.</p>		
<p>2) 本書に記載の技術情報は製品の代表特性および応用回路などを示したものであり、弊社もしくは第三者の知的財産権その他の権利に対する保証または実施権の許諾を意味するものではありません。</p> <p>The technical information described in this book is limited to showing representative characteristics and applied circuits examples of the products. It neither warrants non-infringement of intellectual property right or any other rights owned by our company or a third party, nor grants any license.</p>		
<p>3) 上記に起因する第三者所有の権利にかかわる問題が発生した場合、当社はその責を負うものではありません。</p> <p>We are not liable for the infringement of rights owned by a third party arising out of the use of the product or technologies as described in this book.</p>		
<p>4) 本資料に記載されている製品は、標準用途—一般電子機器(事務機器、通信機器、計測機器、家電製品など)に使用されることを意図しております。</p> <p>特別な品質、信頼性が要求され、その故障や誤動作が直接人命を脅かしたり、人体に危害を及ぼす恐れのある用途—特定用途(航空・宇宙用・交通機器、燃焼機器、生命維持装置、安全装置など)にご使用をお考えのお客様および、当社が意図した標準用途以外にご使用をお考えのお客様は、事前に弊社営業窓口までご相談願います。</p> <p>The products described in this book are intended to be used for standard applications or general electronic equipment (such as office equipment, communications equipment, measuring instruments and household appliances).</p> <p>Consult our sales staff in advance for information on the following applications:</p> <ul style="list-style-type: none"> ・Special applications (such as for airplanes, aerospace, automobiles, traffic control equipment, combustion equipment, life support systems and safety devices) in which exceptional quality and reliability are required, or if the failure or malfunction of the products may directly jeopardize life or harm the human body. ・Any applications other than the standard applications intended. 		
2004-11-02	2008-04-21	
Established	Revised	

製品規格/Product Specification		
品種名/Type Number: LNJ123W8PRZ 松下統一品番/Matsushita Unified Parts Number : LNJ123W8PRZ		
<p>5) 本書に記載しております製品および製品仕様は、改良などのために予告なく変更する場合がありますのでご了承ください。 したがって、最終的な設計、ご購入、ご使用に際しましては、事前に最新の製品規格書または仕様書をお求め願ひ、ご確認ください。 The products and product specifications described in this book are subject to change without notice for modification and/or improvement. At the final stage of your design, purchasing, or use of the products, therefore, ask for the most up-to-date. Product Standards in advance to make sure that the latest specifications satisfy your requirements.</p> <p>6) 設計に際して、特に最大定格、動作電源電圧範囲、放熱特性については保証範囲内でご使用いただきますようお願い致します。保証値を超えてご使用された場合、その後に発生した機器の欠陥については弊社として責任を負いません。 また、保証値内のご使用であっても弊社製品について通常予測される故障発生率、故障モードをご考慮のうえ、弊社製品の動作が原因でご使用機器が人身事故、火災事故、社会的な損害などを生じさせない冗長設計、延焼対策設計、誤動作防止設計などのシステムの対策を講じていただきますようお願いいたします。 When designing your equipment, comply with the guaranteed values, in particular those of maximum rating, the range of operating power supply voltage and heat radiation characteristics. Otherwise, we will not be liable for any defect, which may arise later in your equipment. Even when the products are used within the guaranteed values, take into the consideration of incidence of break down and failure mode, possible to occur to semiconductor products. Measures on the systems such as redundant design, arresting the spread of fire or preventing glitch are recommended in order to prevent physical injury, fire, social damages, for example, by using the products.</p> <p>7) 防湿包装を必要とする製品につきましては、個々の仕様取り交わしの折り、取り決めた条件(保存期間、開封後の放置時間など)を守ってご使用ください。 When using products for which humidity-proof packing is required, observe the conditions (including shelf life and amount of time let standing of unsealed items) agreed upon when specification sheets are individually exchanged.</p> <p>8) 本書の一部または全部を弊社の文書による承諾なしに、転載または複製することを固くお断りいたします。 This book may be not reprinted or reproduced whether wholly or partially, without the prior written permission of Matsushita Electric Industrial Co., Ltd.</p> <p>9) その他/Others 本仕様書に関し疑問や変更の必要が生じた場合は、両社で打ち合わせのうえ解決するものとします。 For the doubts or necessity of change in this specification, mutual discussion will be made for the solution</p>		
<div style="border: 1px solid black; padding: 5px; width: fit-content; margin: 0 auto;"> <p>本部品にはオゾン層破壊物質および特定臭素系難燃材は一切使用 (直接含有、工程での使用)していません。 Not using the O,D,C and PBBOs in the LEDs.</p> </div>		
2004-11-02	2008-04-21	
Established	Revised	

製品規格/Product Specification		
品名/Type Number:LNJ123W8PRZ 松下統一品番/Matsushita Unified Parts Number :LNJ123W8PRZ		
<p>【保証/Guarantee】</p> <p>信頼性試験結果または信頼性保証基準の項目および条件内での保証といたします。 なお、保証は納入品単体での保証であり、交換作業に伴う作業工賃、損害補償などの経費はご容赦願います。 また、次の場合には保証期間中でも有償とさせていただきます。</p> <ul style="list-style-type: none"> ・取り扱いの不注意および誤った使用による故障。 ・不当な修理や改善などによる場合の故障。 ・天災などの不可抗力によって生じた故障。 <p>疑義が発生した場合は原則として両者立会いのうえ、確認させていただき原因を明確にしたうえで処置対策させていただきます。</p> <p>The warranty will be valid only within the reliability test results or the items and terms of the reliability assurance standard. It is also limited to that of the delivered product itself and we are not responsible for the labor cost for replacement work, compensation for loss and the like. The following cases are onerous since they are out of our guarantee even during the guarantee period:</p> <ul style="list-style-type: none"> ・Troubles resulting from careless handling or erroneous use. ・Troubles resulting from unreasonable repair or improvement. ・Troubles resulting from irresistible force such as natural disasters. <p>Should there be any doubt, we will verify it to clarify the cause in the presence of both parties in principle and take a proper action.</p>		
<p>【その他/Others】</p> <p>1) 貴社との品質に関する取り決め事項は、本納入仕様書に記載されている事項が基本であり、受領以前に交わされた取り決め事項のうち、本納入仕様書に記載されていない事項は全てその効力を失うものとします。ただし、不備に際しては別途打ち合わせなどを行い、対応推進といたします。受領後、変更する必要が生じた場合は文書により双方が合意に達した事項のみが有効となります。</p> <p>For matters on quality agreed between you and as those mentioned in these delivery specifications only are valid basically and matters decided between you and us before the receipt of these specifications become invalid unless they are mentioned in these specifications. But, if any inadequacy is present, we are ready for a discussion with you to settle the matter. In case any modification is required after the receipt of those specifications, only matters agreed by you and us are valid.</p> <p>2) 特殊使用および疑問点に関しましては、事前連絡くださいますようお願いいたします。 For a special application or question, contact us before the fact and without delay.</p> <p>3) 本納入仕様書に記載してある事項については、保証された品質のものを納入いたしますが、実組み込み、実使用上での寿命、その他の品質につきましては貴社にて十分ご確認ください。 Though we will deliver the products for which we guarantee the matters on quality mentioned in these specifications, please investigate on your side the incorporation into actual sets, duration under actual working conditions and other matters on quality of the products sufficiently.</p> <p>4) 本納入仕様書発行後、2週間経っても返却なき場合は、受領されたものと判断いたしますので、ご了承願います。 If these delivery specifications are not returned to us within two weeks after the issue, we regard them as received, which please understand.</p> <p>5) 納入仕様書内容の変更については、事前協議のうえ、実施いたします。 The specifications will be changed after prior discussion.</p> <p>6) 本製品は RoHS フリー対応製品です。 This product is RoHS-free supported.</p>		
2004-11-02	2008-04-21	
Established	Revised	

改訂履歴
Revision History

品種名/Type Number: LNJ123W8PRZ

松下統一品番/Matsushita Unified Parts Number: LNJ123W8PRZ

改訂日 Revised Date	改訂項 Page	改訂内容 Contents of revision	備考 Notes
2004-11-02		・新規定/Novel enactment	
2006-08-07	P1~20/20	・社名呼称変更/Company name change.	
2008-04-21	P6/20	・外形図 基板変更/Outline Substrate change	